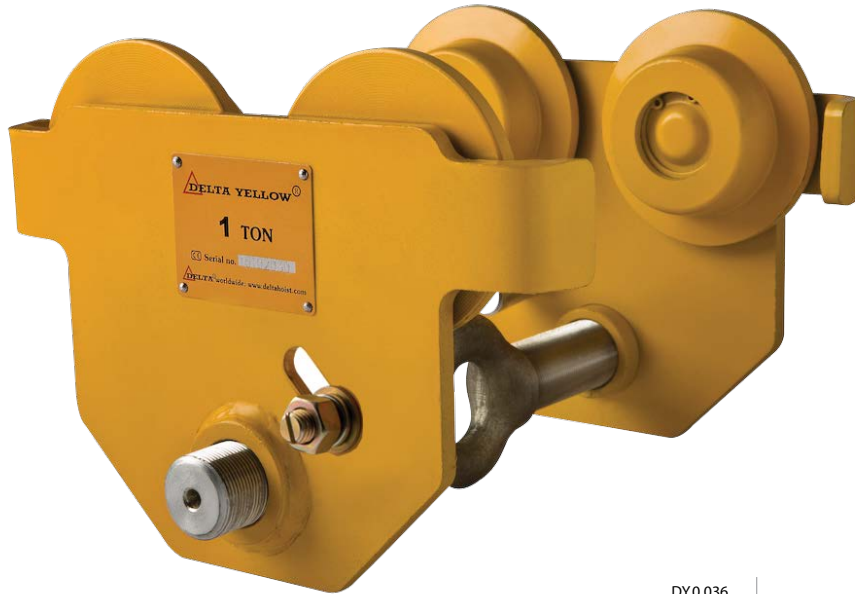




Handfahrwerk / Chariot manual



DY.0.036

- » Verfügbar mit schwarzer Lackierung.
- » Disponible en noir.



DB.0.036

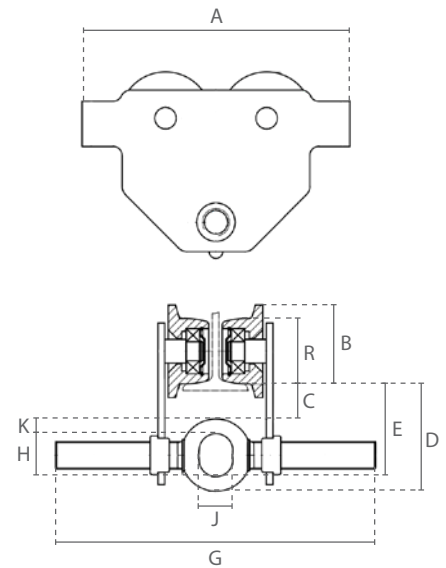


**Eigenschaften**

- » Individuell einstellbar durch Drehen des Tragbolzens.
- » Sicherheitsbügel dienen als Absturz- und Radbruch- und Aufprallschutz. Zusätzlich ausgestattet mit Kippschutz.
- » Dauerhaft geschmierte, kugelgelagerte Räder ermöglichen ein sanftes und gleichmäßiges Verfahren.
- » Ausgelegt für die meisten handelsüblichen I- und H-Trägerprofile.
- » Erfüllt die Maschinenrichtlinie 2006/42/EG. Geliefert mit Prüfzeugnis, CE Konformitätserklärung und Betriebsanleitung.

**Caractéristiques**

- » Réglage individuel par rotation du boulon support.
- » Les barres de sécurité servent de protection contre les chutes, les bris de roue et les chocs. Equipé en plus d'une protection anti-basculement.
- » Les roulettes à roulement à billes, lubrifiées en permanence, permettent un mouvement doux et régulier.
- » Convient à la plupart des poutres en I et en H disponibles.
- » Conforme à la Directive Machines 2006/42/CE. Livré avec certificat de contrôle, déclaration CE de conformité et mode d'emploi.



| Technische Daten / Spécifications |               |                |                              |             |                         |              |
|-----------------------------------|---------------|----------------|------------------------------|-------------|-------------------------|--------------|
| Artikelnummer                     | Tragfähigkeit | Testbelastung  | Geeignete Trägerbreite       | Min. radius | Raddurchmesser (R)      | Eigengewicht |
| Code de l'article                 | Capacité      | Charge de test | Largeur de poutre appropriée | Rayon min.  | Diamètre de la roue (R) | Poids net    |
|                                   | ton           | ton            | mm                           | m           | mm                      | kg           |
| DY.0.036000500                    | 0.5           | 0.625          | 50-305                       | 0.5         | 55                      | 5.4          |
| DY.0.036001000                    | 1             | 1.25           | 58-305                       | 0.7         | 68                      | 9.3          |
| DY.0.036002000                    | 2             | 2.5            | 66-305                       | 0.9         | 80                      | 14.8         |
| DY.0.036003000                    | 3             | 3.75           | 74-305                       | 1.2         | 100                     | 24.1         |
| DY.0.036005000                    | 5             | 6.25           | 90-305                       | 1           | 120                     | 41.1         |

| Technische Daten / Spécifications                 |   |
|---|---|
| Einsatztemperatur / Température de fonctionnement | -10°C - +60°C   |
| DGUV/BGV Lasttyp / Type de charge                 | Güter, darf nicht zum Heben von Personen verwendet werden / Marchandises, ne peuvent pas être utilisées pour soulever des personnes |

| Abmessungen / Dimensions |     |     |    |     |     |     |    |    |    |
|--------------------------|-----|-----|----|-----|-----|-----|----|----|----|
| Tragfähigkeit / Capacité | A   | B   | C  | D   | E   | G   | H  | J  | K  |
| ton                      |     |     |    |     |     |     |    |    |    |
| 0.5                      | 198 | 68  | 40 | 94  | 82  | 385 | 28 | 25 | 13 |
| 1                        | 238 | 82  | 31 | 102 | 85  | 388 | 37 | 29 | 17 |
| 2                        | 277 | 95  | 31 | 119 | 99  | 405 | 48 | 36 | 20 |
| 3                        | 324 | 116 | 31 | 139 | 113 | 429 | 56 | 46 | 26 |
| 5                        | 373 | 138 | 40 | 161 | 133 | 435 | 65 | 52 | 28 |