



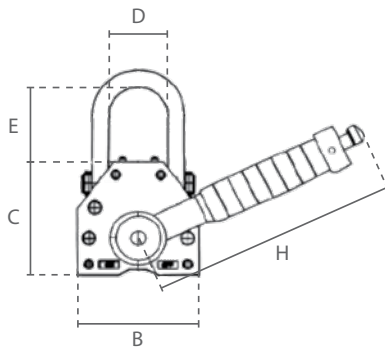
Lasthebemagnet / Aimant de levage

Eigenschaften

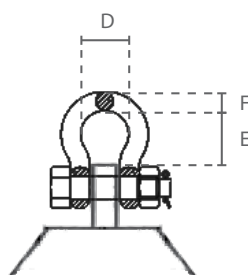
- » Ausgelegt zum Heben und Transportieren von Stahlblechen, -blöcken oder -rohren.
- » Magnetisches Feld wird durch umlegen des Hebels erzeugt.
- » Erfüllt die Maschinenrichtlinie 2006/42/EG. Geliefert mit Prüfzeugnis, CE Konformitätserklärung und Betriebsanleitung.

Caractéristiques

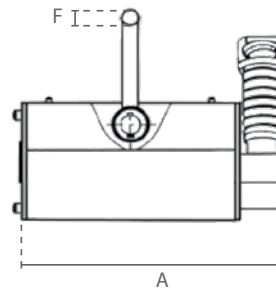
- » Convient pour le levage et le transport de plaques, blocs ou tuyaux en acier.
- » Le champ magnétique est généré en tournant le levier.
- » Conforme à la Directive Machines 2006/42/CE. Livré avec certificat de contrôle, déclaration CE de conformité et mode d'emploi.



0.1 - 2 ton



3 - 6 ton



A



3 - 6 ton

Technische Daten / Spécifications

Artikelnummer Code de l'article	Tragfähigkeit Capacité		Min. Materialdicke Épaisseur min. de la plaque	Eigengewicht Poids net
	Flachmaterial / Matériau plat	Rundmaterial / Matériau rond (50%)		
	ton		mm	kg
SG.0.DML.0100	0.1	0.05	15	3
SG.0.DML.0300	0.3	0.15	25	12
SG.0.DML.0600	0.6	0.3	30	24
SG.0.DML.1000	1	0.5	40	43
SG.0.DML.2000	2	1	55	105
SG.0.DML.3000	3	-	60	160
SG.0.DML.6000	6	-	100	302

Technische Daten / Spécifications

Einsatztemperatur / Température de fonctionnement	-40°C - +80°C
Sicherheitsfaktor / Facteur de sécurité	3.5
Magnet Typ / Type d'aimant	Permanent NdFeB Magnet / Aimant permanent NdFeB

Abmessungen / Dimensions

Tragfähigkeit / Capacité ton	A	B	C	D	E	F	H
0.1	127	64	72	31	49	8	148
0.3	204	99	108	52	53	12	223
0.6	270	118	123	78	69	16	257
1	314	150	158	77	75	20	303
2	449	196	204	96	87	25	470
3	495	234	232	57	65	22	576
6	691	294	289	66	75	25	728



QML vs DML

Premium

Mehr Stabilität durch feste Aufhängeöse. / Plus de stabilité grâce à l'œillet de suspension fixe.

Bewegliche Aufhängeöse. / Œillet de suspension mobile.



DC.0.QML



SG.0.DML

Stahlblock schützt den Hebel vor Stößen. / Le bloc en acier protège le levier contre les chocs.

Hebel ungeschützt. / Levier non protégé.



Sichere Handhabung durch Entsperrung am Gehäuse. / Utilisation sûre grâce au déverrouillage au niveau du boîtier.



Entsperrung am Hebel. / Déverrouillage au niveau du levier.

Technische Daten / Spécifications

	DC.0.QML	SG.0.DML	DC.0.QML	SG.0.DML
	Tragfähigkeit Rundmaterial / Capacité matériau rond		Min. Materialdicke / Épaisseur min. de la plaque	
	kg		mm	
100 kg	50	50	15	15
300 kg	150	150	20	25
600 kg	300	300	30	30
1 ton	500	500	40	40
2 ton	1000	1000	60	55