



Premium Hebelzug / Palan à levier Premium

Eigenschaften

- » Wartungsfreundliches Design. Bremse und Getriebe sind einfach zugänglich.
- » Getriebe geführt von hochwertigen Lagern.
- » Präzisionsgefertigte Wellen, Kettennuss und Zahnräder ermöglichen reibungslosen Betrieb.
- » Hochfestes Doppelgehäuse bietet Schutz vor Staub und Wasser.
- » Robustes Gehäuse, hält äußeren Stößen stand, ohne die Ausrichtung der Lager zu beschädigen.
- » Ergonomischer Hebel mit Gummigriff.
- » Optimierte Lastkettenführung.
- » Messpunkte am Trag- und Lasthaken.

Premium Eigenschaften:

- » Verbesserte Kettenfreilaufschaltung (Handrad hervorziehen).
 - » Keine minimale Belastung zum Aktivieren des Ratschenmechanismus erforderlich.
 - » Verbesserte, korrosionsbeständige, geschlossene Zylinderrollenlager.
 - » Der kompakte Hebel reduziert das Gewicht und ermöglicht den Betrieb in engem Platz.
 - » Stahlguss-Handrad bietet verbesserte Leistung.
- » Erfüllt die Maschinenrichtlinie 2006/42/EG. Geliefert mit Prüfzeugnis, CE Konformitätserklärung und Betriebsanleitung.



Caractéristiques

- » Système d'entretien facile. Le frein et la boîte de vitesses sont facilement accessibles.
- » Transmission guidée par des paliers de haute qualité.
- » Des arbres, des pignons et des roues dentées fabriqués avec précision assurent un fonctionnement sans faille.
- » Un double boîtier à haute résistance offre une protection contre la poussière et l'eau.
- » Boîtier robuste, résistant aux chocs extérieurs sans endommager l'alignement des paliers.
- » Levier ergonomique avec poignée en caoutchouc.
- » Guidage optimisé de la chaîne de levage.
- » Crochet avec indicateurs de déformation.

Caractéristiques Premium:

- » Roue libre à chaîne amélioré (retirez la manivelle).
 - » Aucune charge minimale requise pour activer le mécanisme à cliquet.
 - » Roulements à rouleaux cylindriques fermés améliorés, résistants à la corrosion.
 - » Le levier compact réduit le poids et permet l'utilisation dans des espaces confinés.
 - » Volant à main en acier moulé offrant des performances améliorées.
- » Conforme à la Directive Machines 2006/42/CE. Livré avec certificat de contrôle, déclaration CE de conformité et mode d'emploi.



Technische Daten / Spécifications								
Artikelnummer	Tragfähigkeit	Lastkette	Kettenstränge	Testbelastung	Kraftaufwand bei Volllast	Hebeldrehungen für 1m Hub	Eigengewicht	Zusatzgewicht
Code de l'article	Capacité	Chaîne de levage	Nombre de brins	Charge de test	Effort pour chargement max	Levier tourne pour 1 m de levage	Poids net	Poids supplémentaire
	ton	Øxmm		kN	N		kg *	kg/m **
DR.0.0550800	0.8	6 x 18	1	9.8	180	54	5.6	0.9
DR.0.0551600	1.6	8 x 24	1	19.6	355	63	8.5	1.5
DR.0.0553200	3.2	10 x 30	1	39.2	335	60	16.2	2.3
DR.0.0556300	6.3	10 x 30	2	77.2	350	119	21.9	4.6
DR.0.0559000	9	10 x 30	3	110.3	323	179	32.1	6.9

* ohne Lastkette / sans chaîne de charge ** pro Meter Hubhöhe / par mètre hauteur de levage

Technische Daten / Spécifications	
Haken / Crochets	Geschmiedete Stahlhaken mit Hakensicherung / Crochets en acier forgé avec linguet moulé
Lastkette / Chaîne de levage	Verzinkte Lastkette nach EN 818-7-T / Chaîne de levage galvanisée selon EN 818-7-T
Einsatztemperatur / Température de fonctionnement	-10°C - +60°C
ATEX Bereich / ATEX zone	nicht geeignet / ne convient pas
DGUV/BGV Lasttyp / Type de charge	Güter, darf nicht zum Heben von Personen verwendet werden / Marchandises, ne peuvent pas être utilisées pour soulever des personnes

Sicherheit / Protection	
Überlastschutz / Protection de surcharge	Verfügbar mit Rutschkupplung ausgelegt als Überlastschutz / Disponible avec protection contre les surcharges par l'embrayage à friction
Bremse / Frein	Premium Eigenschaft: Selbstständige Sicherheits-Lastdruckbremse mit doppelten Sperrklinken. Extrem langlebige Bremscheibe mit aufgesinterten Bremsbelägen. / Caractéristiques Premium: Frein à pression de sécurité autonome avec double cliquet. Disque de frein extrêmement durable avec garnitures de frein frittées.



Watch the product video!

** click on the link **



Nederlands

<https://youtu.be/6VuVW9InQpw>



English

<https://youtu.be/46EVm5eUOfQ>



Deutsch

<https://youtu.be/KwpbqW9kPWE>



Français

<https://youtu.be/2wmmW9PMRnM>



Español

<https://youtu.be/8vdiekSHyyg>



Italiano

<https://youtu.be/ixYL52TzG8k>



Dansk

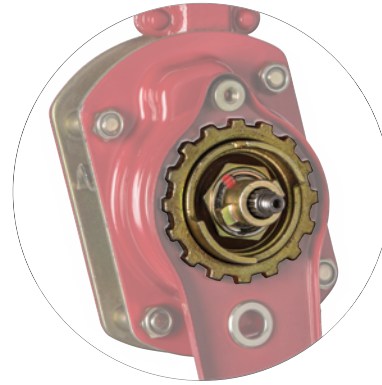
<https://youtu.be/1qpl5J7VVd0>



Premium Hebelzug / Palan à levier Premium

Verfügbar mit Überlastschutz /
Disponible avec protection contre les surcharges

Artikelnummer	Tragfähigkeit
Code de l'article	Capacité
	ton
DR.0.0520800.OP	0.8
DR.0.0521600.OP	1.6
DR.0.0523200.OP	3.2
DR.0.0526300.OP	6.3
DR.0.0529000.OP	9



0.8 ton



1.6 ton



3.2 ton



6.3 ton



9 ton



CE

DELTA RED[®]

VS

DELTA YELLOW[®]

Geschlossene "heavy-duty"
Zylinderrollenlager. /
Roulements à rouleaux cylindriques à usage intensif fermés.



Extrem langlebige Bremsscheibe mit
aufgesinterten Bremsbelägen. /
Disque de frein extrêmement durable avec
garnitures de frein frittées.

Standard Bremsscheibe. /
Disque de frein standard.

Hochwertige gegossene
Hakensicherungen. /
Serrures de sécurité en fonte
de haute qualité.

Premium



Verbesserte Kettenfreilaufschaltung
(Handrad hervorziehen). /
Roue libre à chaîne améliorée
(retirez la manivelle).

Griffiges Handrad. /
Volant amélioré.

Keine minimale Belastung zum Aktivieren
des Ratschenmechanismus erforderlich. /
Aucune charge minimale requise pour activer
le mécanisme à cliquet.

Kompakter Hebel. /
Lever compact.

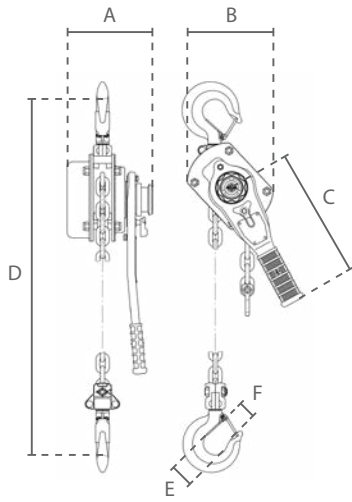
Verfügbar mit Überlastschutz. /
Disponible avec protection
contre les surcharges.



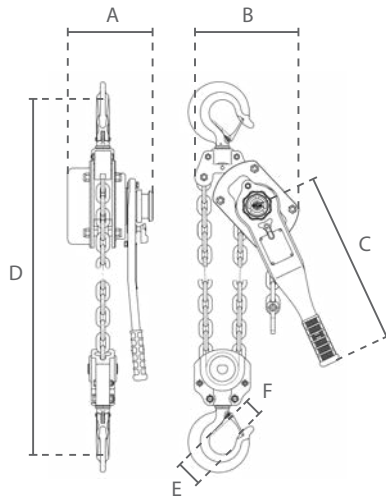


CE

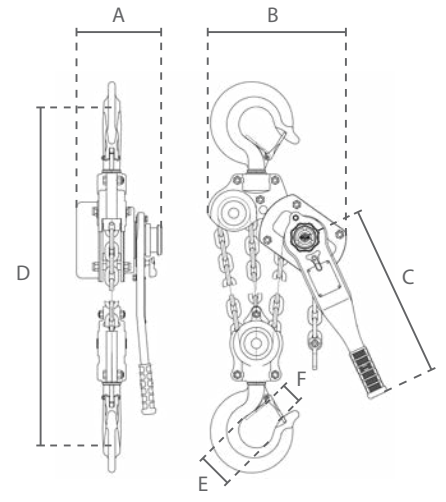
Abmessungen / Dimensions



0.75 - 3 ton



6 ton



9 ton

DELTA RED

Abmessungen / Dimensions

Tragfähigkeit / Capacité ton	A	B	C	D	E	F
0.8	160	133	250	320	38	26
1.6 30kN	182	157	270	365	48	29
3.2 60kN	208	210	430	490	58	39
6.3	208	253	430	583	65	43
9	208	338	430	830	85	58



DELTA YELLOW

Abmessungen / Dimensions

Tragfähigkeit / Capacité ton	A	B	C	D	E	F
0.75	148	135	290	320	37	26
1.5	176	162	420	380	45	33
3	195	211	420	480	50	38
6	195	254	420	620	64	48
9	195	319	420	700	85	50

