



## Elektrische Seilwinde DPS/DPT / Treuil électrique DPS/DPT



NEW

plug & play Funksteuerung /  
télécommande plug & play

CP.0.DPS

## Eigenschaften

- » Ausgelegt für Zugarbeiten.
- » Ausgelegt für eine Vielzahl von industriellen Anwendungen.
- » Permanent geschmiertes Getriebe, sorgt für reibungslosen und geräuscharmen Betrieb.
- » Betriebsfertig geliefert mit Steuerschalter, Stromkabel und Stahlkabel mit Lasthaken.
- » Erfüllt die Maschinenrichtlinie 2006/42/EG. Geliefert mit Prüfzeugnis, CE Konformitätserklärung und Betriebsanleitung.

## Caractéristiques

- » Conçu pour les travaux de traction.
- » Convient à une large gamme d'applications industrielles.
- » La lubrification permanente de la transmission assure un fonctionnement sans faille et silencieux.
- » Livré prêt à l'emploi avec boîte de commande, câble d'alimentation et câble en acier avec crochet de charge.
- » Conforme à la Directive Machines 2006/42/CE. Livré avec certificat de contrôle, déclaration CE de conformité et mode d'emploi.

## Technische Daten / Spécifications

Artikelnummer	Zugkraft	Betriebsspannung	Zugbereich	Max. Zuggeschwindigkeit	Stahlkabel	Leistung	Eigengewicht
Code de l'article	Capacité	Tension de fonctionnement	Tirant la gamme	Max. tirant la vitesse	Câble en acier	Puissance	Poids
	ton		m	m/min	m x Ømm	kW	kg
CP.0.DPS.200	0.2	230V	28	14.1	30 x 6	0.37	32
CP.0.DPS.250	0.25		28	14.1	30 x 6	0.6	36
CP.0.DPS.300	0.3		28	14.1	30 x 7	0.75	38
CP.0.DPS.500	0.5		43	18.9	45 x 8	1.5	76

## Technische Daten / Spécifications

Anwendung / Application	Zugwinde / Treuil de traction
Betriebsspannung / Tension de fonctionnement	230V / 50Hz / 1Ph / 400V / 50-60Hz / 3Ph
Zuggeschwindigkeit / Tirant la vitesse	Haupthub / Simple vitesse
Drahtseil / Câble	Stahlseil / Câble en acier
Steuerkabel / Câble de commande	0.2 - 1 ton 2 Meter / 2 mètre 2 - 5 ton 10 Meter / 10 mètre
Stromkabel / Câble d'alimentation	1.5 Meter mit Stecker / 1.5 mètre avec prise
Schutzart Gehäuse / Protection du boîtier	0.2 - 1 ton IP 44 2 - 5 ton IP 54
Schutzart Steuerschalter / Protection de la commande	IP 65
Triebwerksgruppe / Classification	M5/2m (ISO/FEM)
Einschaldauer / Starts pro Stunde / Cycle de service / Démarrages par heure	40% / 240
Isolationsklasse / Classe d'isolation	F
Einsatztemperatur / Température de fonctionnement	-10°C - +40°C
DGUV/BGV Lasttyp / Type de charge	Güter, darf nicht zum Heben von Personen verwendet werden / Marchandises, ne peuvent pas être utilisées pour soulever des personnes



Elektrische Seilwinde DPS/DPT / Treuil électrique DPS/DPT

Sicherheit / Protection

Steuerschalter / Commande	Direktsteuerung mit Not-Aus / Interrupteur de commande pendentif 230/400V avec bouton d'arrêt d'urgence
Überlastschutz / Protection de surcharge	Kein Überlastschutz, <b>ab 1ton optional</b> / Pas de protection contre les surcharges, <b>à partir de 1ton en option</b>
Bremse / Frein	Mechanische Bremse, erzielt sofortige Bremswirkung und hält die Last auch bei Stromausfall sicher / Frein mécanique, permet un effet de freinage immédiat et maintien la charge en toute sécurité, même en cas de panne de courant.
Endabschalter / Fin de course	Kein Endabschalter / Pas de fin de course



CP.0.DPT

**NEW**



plug & play Funksteuerung / télécommande plug & play (nur für / uniquement pour ≤ 0.5 ton)

**Eigenschaften**

- » Ausgelegt für Zugarbeiten.
- » Ausgelegt für eine Vielzahl von industriellen Anwendungen.
- » Permanent geschmiertes Getriebe, sorgt für reibungslosen und geräuscharmen Betrieb.
- » Betriebsfertig geliefert mit Steuerschalter, Stromkabel und Stahlkabel mit Lasthaken.
- » Erfüllt die Maschinenrichtlinie 2006/42/EG. Geliefert mit Prüfzeugnis, CE Konformitätserklärung und Betriebsanleitung.

**Caractéristiques**

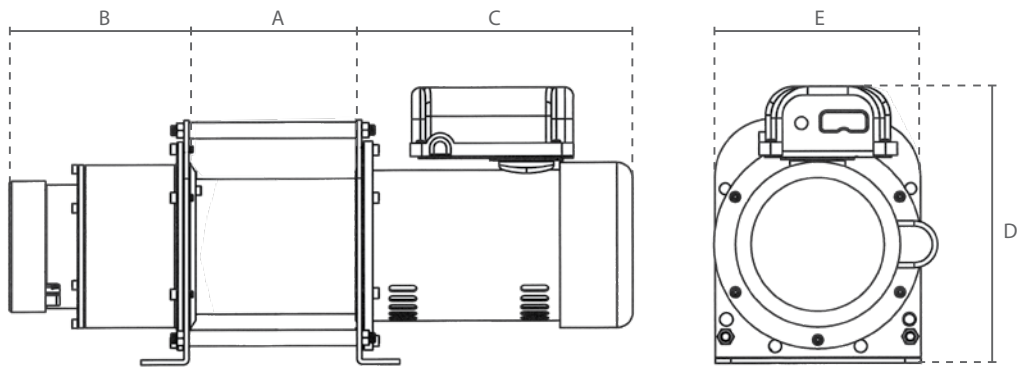
- » Conçu pour les travaux de traction.
- » Convient à une large gamme d'applications industrielles.
- » La lubrification permanente de la transmission assure un fonctionnement sans faille et silencieux.
- » Livré prêt à l'emploi avec boîte de commande, câble d'alimentation et câble en acier avec crochet de charge.
- » Conforme à la Directive Machines 2006/42/CE. Livré avec certificat de contrôle, déclaration CE de conformité et mode d'emploi.

Technische Daten / Spécifications

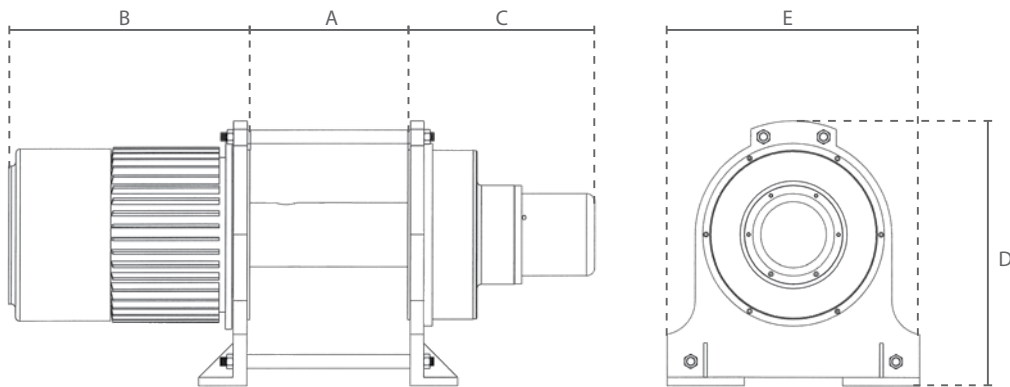
Artikelnummer	Zugkraft	Betriebsspannung	Zugbereich	Max. Zuggeschwindigkeit	Stahlkabel	Leistung	Eigengewicht
Code de l'article	Capacité	Tension de fonctionnement	Tirant la gamme	Max. tirant la vitesse	Câble en acier	Puissance	Poids
	ton		m	m/min	m x Ømm	kW	kg
CP.0.DPT.30075	0.3	400V	28	14.1	30 x 7	0.75	38
CP.0.DPT.30151	0.5		43	18.9	45 x 8	1.5	76
CP.0.DPT.30375	1		43	12.9	45 x 10	2.25	152
CP.0.DPT.30750	2		68	17.4	70 x 12	3.75	364
CP.0.DPT.31500	3		68	19.7	70 x 16	5.62	391
CP.0.DPT.34000	5		68	12	70 x 20	7.5	472



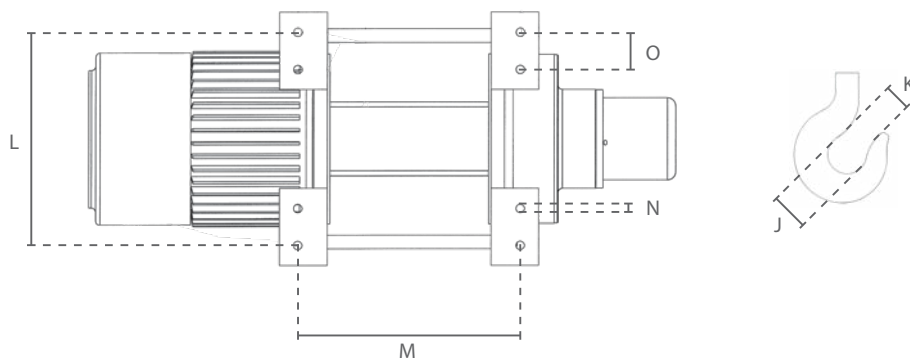
Elektrische Seilwinde DPS/DPT / Treuil électrique DPS/DPT



CP.0.DPS



CP.0.DPT



Abmessungen / Dimensions

Artikelnummer Code de l'article	A	B	C	D	E	J	K	L	M	N	O
CP.0.DPS.200	125	246	164	261	201	49	41	155	160	7	-
CP.0.DPS.250	160	265	164	261	201	49	41	155	160	7	-
CP.0.DPS.300	160	279	164	261	201	49	41	155	224	7	-
CP.0.DPS.500	246	272	180	285	310	49	41	260	305	8	-
CP.0.DPT.30075	160	279	164	261	201	49	41	155	224	7	-
CP.0.DPT.30151	246	272	180	365	310	49	41	260	305	8	-
CP.0.DPT.30375	340	383	360	365	400	39	30	350	510	14	-
CP.0.DPT.30750	378	524	436	520	590	39	30	540	525	14	85
CP.0.DPT.31500	378	580	436	520	590	45	35	540	525	14	85
CP.0.DPT.34000	510	694	436	520	590	55	38	540	660	14	85



Elektrische Seilwinde DPS/DPT / Treuil électrique DPS/DPT

Zugkraft pro Seillage / Capacité par couche										
ton										
Lage / Couche	CP0.DPS.200	CP0.DPS.250	CP0.DPS.300	CP0.DPS.500	CP0.DPT.30075	CP0.DPT.30151	CP0.DPT.30375	CP0.DPT.30750	CP0.DPT.31500	CP0.DPT.34000
1.	0.34	0.42	0.45	0.76	0.45	0.76	1.21	2.71	4.61	
2.	0.29	0.37	0.41	0.68	0.41	0.68	1.09	2.42	4.09	
3.	0.26	0.33	0.36	0.61	0.36	0.61	1	2.18	3.66	
4.	0.24	0.31	0.32	0.54	0.32	0.54	-	2	3.31	
5.	0.21	0.27	0.3	0.5	0.3	0.5	-	-	3	
6.	0.2	0.25	-	-	-	-	-	-	-	

Geschwindigkeit pro Seillage / Vitesse par couche										
m/min										
Lage / Couche	CP0.DPS.200	CP0.DPS.250	CP0.DPS.300	CP0.DPS.500	CP0.DPT.30075	CP0.DPT.30151	CP0.DPT.30375	CP0.DPT.30750	CP0.DPT.31500	CP0.DPT.34000
1.	8	8	8.6	12.3	8.6	12.3	9.8	13.3	13.2	
2.	9.3	9.3	9.7	14.5	9.7	14.5	10.8	15.2	15.4	
3.	10.4	10.4	11.3	15.7	11.3	15.7	12.9	16.4	16.8	
4.	11.6	11.6	12.6	17.8	12.6	17.8	-	17.4	18.6	
5.	12.8	12.8	14.1	18.9	14.1	18.9	-	-	19.7	
6.	14.1	14.1	-	-	-	-	-	-	-	

Zugkraft je Neigungswinkel / Force de traction par pente *										
ton										
Neigung / Pente	CP0.DPS.200	CP0.DPS.250	CP0.DPS.300	CP0.DPS.500	CP0.DPT.30075	CP0.DPT.30151	CP0.DPT.30375	CP0.DPT.30750	CP0.DPT.31500	CP0.DPT.34000
0°	1.17	1.47	1.76	2.94	1.76	2.94	5.88	11.76	17.64	29.41
< 6° (10%)	0.74	0.92	1.11	1.85	1.11	1.85	3.71	7.41	11.11	18.51
< 11° (20%)	0.55	0.69	0.83	1.38	0.83	1.38	2.77	5.55	8.33	13.88
< 17° (30%)	0.44	0.55	0.66	1.11	0.66	1.11	2.22	4.44	6.66	11.11
< 22° (40%)	0.37	0.46	0.55	0.92	0.55	0.92	1.85	3.71	5.55	9.25
< 27° (50%)	0.32	0.41	0.49	0.82	0.49	0.82	1.63	3.27	4.91	8.19
< 31° (60%)	0.29	0.37	0.44	0.74	0.44	0.74	1.49	2.98	4.47	7.46
< 35° (70%)	0.27	0.34	0.41	0.69	0.41	0.69	1.38	2.77	4.16	6.94
< 45° (100%)	0.24	0.31	0.36	0.61	0.36	0.61	1.21	2.41	3.61	6.02
> 45°	0.2	0.25	0.3	0.5	0.3	0.5	1	2	3	5

\* oberste/äußerste Seillage auf harten Untergrund / Couche de corde supérieure/extérieure sur sol dur

Erklärung der Seillagen / Explication des couches de câbles

