



Elektrischer Kettenzug SG.DMS / Palan électrique à chaîne SG.DMS

Eigenschaften

- » Robuste Bauweise mit Aluminium Gehäuse.
- » Ausgelegt für eine Vielzahl von industriellen Anwendungen.
- » Schwenkbarer Lasthaken mit Hakensicherung.
- » Leichte Demontage zu Wartungszwecken.
- » Steuereinheit mit SIEMENS Relais inkl. Hauptschutz.
- » Permanent geschmiertes Getriebe, sorgt für reibungslosen und geräuscharmen Betrieb.
- » Geliefert mit Steuerschalter, Stromkabel und Kettenbehälter.
- » Erfüllt die Maschinenrichtlinie 2006/42/EG. Geliefert mit Prüfzeugnis, CE Konformitätserklärung und Betriebsanleitung.

Caractéristiques

- » Boîtier robuste en aluminium.
- » Convient à une large gamme d'applications industrielles.
- » Crochet de charge pivotant avec linguet de sécurité.
- » Démontage facile pour la maintenance.
- » Unité de commande avec relais SIEMENS.
- » La lubrification permanente de la transmission assure un fonctionnement sans faille et silencieux.
- » Livré avec boîtier de commande, câble d'alimentation et boîte à chaîne.
- » Conforme à la Directive Machines 2006/42/CE. Livré avec certificat de contrôle, déclaration CE de conformité et mode d'emploi.



SG.0.DMS

- SG.0.DMS.XXXXX = 230V
- SG.0.DMS110.XXXXX = 110V

Technische Daten / Spécifications							
Artikelnummer	Tragfähigkeit	Hubgeschwindigkeit	Lastkette	Kettenstränge	Leistung	Eigengewicht	Zusatzgewicht
Code de l'article	Capacité	Vitesse de levée	Chaîne de levage	Nombre de brins	Puissance	Poids net	Poids supplémentaire
	ton	m/min	Øxmm		kW	kg	kg/m
SG.0.DMS.00501	0.5	7.6	6.3 x 19	1	1.2	55	0.9
SG.0.DMS.01001	1	5	8 x 24	1	1.2	61	1.5
SG.0.DMS.02201	2	2.5	8 x 24	2	1.2	68	3

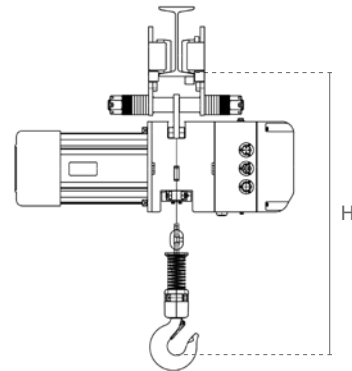
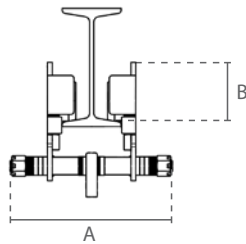
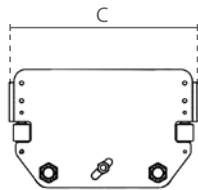
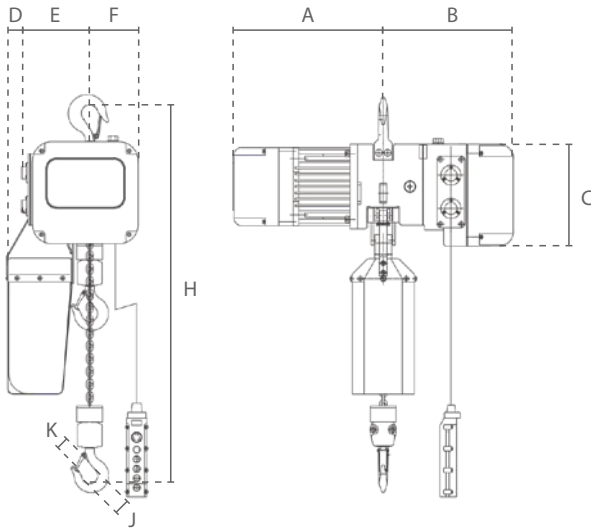
Technische Daten / Spécifications	
Betriebsspannung / Tension de fonctionnement	230V / 50Hz / 1Ph / 110V / 50Hz / 1Ph
Hubgeschwindigkeit / Vitesse de levée	Haupthub / Simple vitesse
Lastkette / Chaîne de levage	Lastkette nach EN 818-7-DAT/DT / Chaîne de levage selon EN 818-7-DAT/DT
Steuerkabel / Câble de commande	Standard ≈6 Meter / Standard ≈6 mètre
Stromkabel / Câble d'alimentation	≈1 Meter mit Schuko-Stecker / ≈1 mètre avec prise
Schutzart Gehäuse / Protection du boîtier	IP 55
Schutzart Steuerschalter / Protection de la commande	IP 65
Triebwerksgruppe / Classification	M5/2m (ISO/FEM)
Einschaltdauer / Starts pro Stunde / Cycle de service / Démarrages par heure	40% / 240
Isolationsklasse / Classe d'isolation	F
Einsatztemperatur / Température de fonctionnement	-10°C - +40°C
DGV/BGV Lasttyp / Type de charge	Güter, darf nicht zum Heben von Personen verwendet werden / Marchandises, ne peuvent pas être utilisées pour soulever des personnes

Sicherheit / Protection	
Steuerschalter / Commande	24V Schützsteuerung mit Not-Aus / Interrupteur de commande pendentif 24V avec bouton d'arrêt d'urgence
Überlastschutz / Protection de surcharge	Extern einstellbare Rutschkupplung / Embrayage à friction réglable de l'extérieur
Bremse / Frein	Elektromagnetische Federdruckbremse, hält die Last auch bei Stromausfall sicher / Frein à ressort électromagnétique, maintient la charge en cas de panne de courant
Endabschalter / Fin de course	Elektro-mechanischer oberer und unterer Endabschalter / Interrupteur fin de course electro-mécanique supérieur et inférieur
Überhitzungsschutz / Protection thermique	Geschützt durch Wärmesensor / Protégé par capteur thermique

Abmessungen / Dimensions										
Artikelnummer	A	B	C	D	E	F	H	J	K	
Code de l'article										
SG.0.DMS.00501	390	350	214	80	142	102	470	40	25	
SG.0.DMS.01001	390	350	214	80	142	102	520	45	31	
SG.0.DMS.02201	390	350	214	80	142	102	760	53	38	



Elektrischer Kettenzug SG.DMS / Palan électrique à chaîne SG.DMS



SG.0.026

SG.0.DMY

Eigenschaften

- » Elektrischer Kettenzug montiert an Handfahrwerk mit geringer Bauhöhe.
- » Stützräder ermöglichen ein sicheres Fahren entlang des Trägers.
- » Sicherheitsbügel dienen als Absturzsicherung, Radbruch- und Aufprallschutz. Zusätzlich ausgestattet mit Kippschutz.
- » Dauerhaft geschmierte, kugelgelagerte Räder ermöglichen ein sanftes und gleichmäßiges Verfahren.
- » Ausgelegt für die meisten handelsüblichen I- und H-Trägerprofile.

Caractéristiques

- » Palan électrique à chaîne monté sur chariot de faible hauteur. Des roues d'appui permettent un déplacement en toute sécurité le long de la poutre. Les barres de sécurité servent de protection contre les chutes, les bris de roue et les chocs. Equipé en plus d'une protection anti-basculement.
- » Les roulettes à roulement à billes, lubrifiées en permanence, permettent un mouvement doux et régulier.
- » Convient à la plupart des poutres en I et en H disponibles.

Technische Daten / Spécifications

Artikelnummer	Tragfähigkeit	Trägerbreite	Eigengewicht	Min. Bauhöhe (H)
Code de l'article	Capacité	Largeur de poutre	Poids net	Hauteur min. (H)
	ton	mm	kg	mm
SG.0.DMY.00501	0.5	74-300	77	480
SG.0.DMY.01001	1	74-300	83	510
SG.0.DMY.02201	2	74-300	90	695

Technische Daten / Spécifications

Abmessungen / Dimensions

Artikelnummer	Tragfähigkeit	Min. Radius	Raddurchmesser	Eigengewicht			
Code de l'article	Capacité	Rayon min.	Diamètre de la roue	Poids net	A	B	C
	ton	m	mm	kg			
SG.0.02600500	0.5	2.5	68	22	424	75	270
SG.0.02601000	1	2.5	68	22	424	75	270
SG.0.02602200	2	2.5	75	22	424	75	270