



Premium Elektrischer Kettenzug DEH / Premium Palan électrique à chaîne DEH



2.
Generation /
2e
génération
-2022-



DH.0.DEH

Eigenschaften

- » Robuste Bauweise.
- » Ausgelegt für eine Vielzahl von industriellen Anwendungen.
- » Schwenkbarer Lasthaken mit Hakensicherung.
- » Leichte Demontage zu Wartungszwecken.
- » Steuereinheit mit SIEMENS / EATON Relais inkl. Hauptschutz.
- » Permanent geschmiertes Getriebe, sorgt für reibungslosen und geräuscharmen Betrieb.
- » Geliefert mit Steuerschalter, Stromkabel und Kettenbehälter.
- » Erfüllt die Maschinenrichtlinie 2006/42/EG. Geliefert mit Prüfzeugnis, CE Konformitätserklärung und Betriebsanleitung.

Caractéristiques

- » Construction robuste.
- » Convient à une large gamme d'applications industrielles.
- » Crochet de charge pivotant avec linguet de sécurité.
- » Démontage facile pour la maintenance.
- » Unité de commande avec relais SIEMENS / EATON.
- » La lubrification permanente de la transmission assure un fonctionnement sans faille et silencieux.
- » Livré avec boîtier de commande, câble d'alimentation et boîte à chaîne.
- » Conforme à la Directive Machines 2006/42/CE. Livré avec certificat de contrôle, déclaration CE de conformité et mode d'emploi.

Technische Daten / Spécifications

Artikelnummer	Tragfähigkeit	Hubgeschwindigkeit	Lastkette	Kettenstränge	Leistung	Eigengewicht	Zusatzgewicht
Code de l'article	Capacité	Vitesse de levée	Chaîne de levage	Nombre de brins	Puissance	Poids net	Poids supplémentaire
	ton	m/min	Øxmm		kW	kg	kg/m
DH.0.DEH.001253	0.125	8/2	4 x 12	1	0.4/0.1	22	0.4
DH.0.DEH.002503	0.25	8/2	4 x 12	1	0.4/0.1	22	0.4
DH.0.DEH.00503	0.5	8/2	5 x 15	1	0.72/0.18	33	0.7
DH.0.DEH.01003	1	8/2	7 x 21	1	1.6/0.4	56	1.1
DH.0.DEH.02003	2	4/1	7 x 21	2	1.6/0.4	58	2.2
DH.0.DEH.03003	3	6/1.5	11.2 x 34	1	3.6/0.9	100	2.7
DH.0.DEH.05003	5	3/0.75	11.2 x 34	2	3.6/0.9	121	5.4

Technische Daten / Spécifications

Betriebsspannung / Tension de fonctionnement	400-440V / 50Hz / 3Ph		(mit elektrischen Fahrwerk nur 400V / avec chariot électrique seulement 400V)				
Hubgeschwindigkeit / Vitesse de levée	Haupt- und Feinhub / Double vitesse						
Lastkette / Chaîne de levage	Lastkette nach EN 818-7-DAT/DT / Chaîne de levage selon EN 818-7-DAT/DT						
Steuerkabel / Câble de commande	Standard ≈6 Meter / Standard ≈6 mètre						
Stromkabel / Câble d'alimentation	≈4.5 Meter ohne Stecker / ≈4.5 mètre sans prise						
Schutzart Gehäuse / Protection du boîtier	IP 55						
Schutzart Steuerschalter / Protection de la commande	IP 65						
Triebwerksgruppe / Classification	0.125 - 2 ton, 5 ton	M5/2m (ISO/FEM)					
	3 ton	M4/1Am (ISO/FEM)					
Einschaltdauer / Starts pro Stunde / Cycle de service / Démarrages par heure	0.125 - 2 ton, 5 ton	40% / 240					
	3 ton	30% / 180					
Isolationsklasse / Classe d'isolation	F						
Einsatztemperatur / Température de fonctionnement	-10°C - +40°C						
DGUV/BGV Lasttyp / Type de charge	Güter, darf nicht zum Heben von Personen verwendet werden / Marchandises, ne peuvent pas être utilisées pour soulever des personnes						

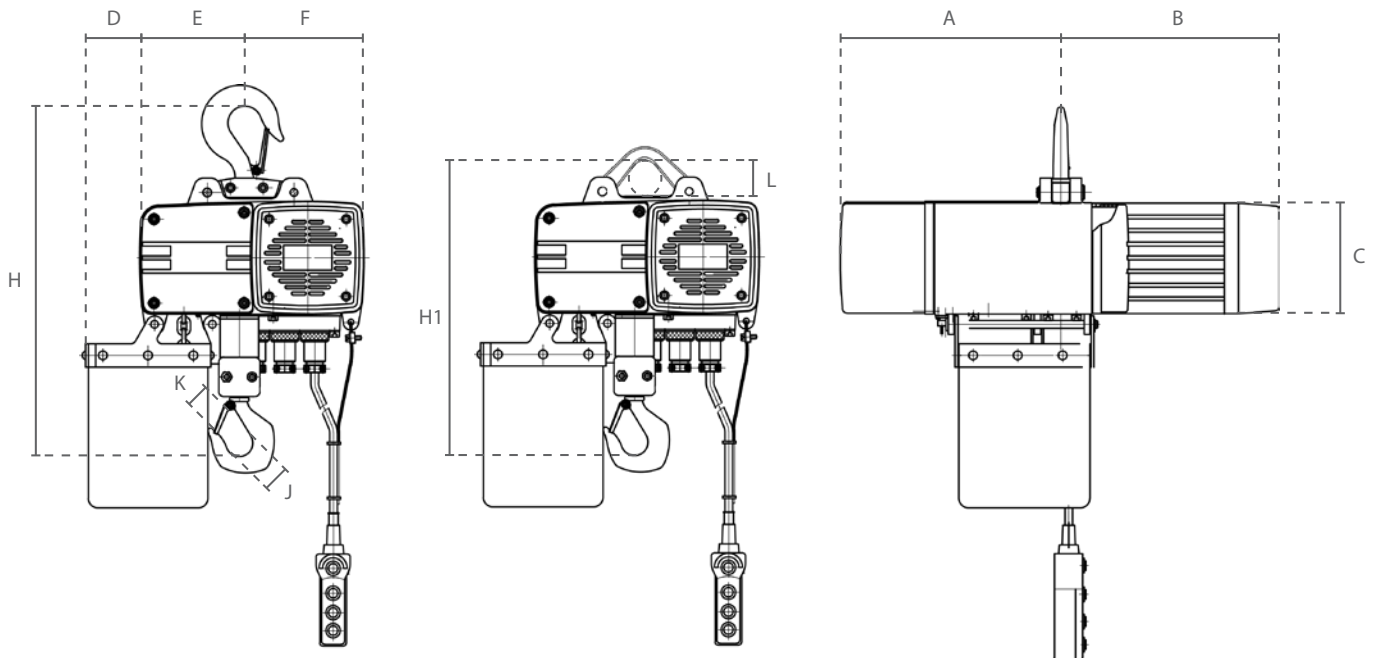


Premium Elektrischer Kettenzug DEH / Premium Palan électrique à chaîne DEH

Sicherheit / Protection

Steuerschalter / Commande	24V Schützsteuerung mit Not-Aus / Interrupteur de commande pendentif 24V avec bouton d'arrêt d'urgence
Überlastschutz / Protection de surcharge	Extern einstellbare Rutschkupplung / Embrayage à friction réglable de l'extérieur
Bremse / Frein	Elektromagnetische Federdruckbremse, hält die Last auch bei Stromausfall sicher / Frein à ressort électromagnétique, maintient la charge en cas de panne de courant
Endabschalter / Fin de course	Elektro-mechanischer oberer und unterer Endabschalter / Interrupteur fin de course electro-mécanique supérieur et inférieur
Überhitzungsschutz / Protection thermique	Geschützt durch Wärmesensor / Protégé par capteur thermique
Phasenfolgeschutz / Protection de l'ordre des phases	Ausgestattet mit einem Phasenfolgeschutz, um den Kettenzug vor möglichen Schäden durch Phasenänderungen zu schützen. / Équipé d'un protecteur de séquence de phase pour protéger le palan contre les dommages potentiels dus au changement de séquence.

Optionales Zubehör / Accessoires en option



Abmessungen / Dimensions

Artikelnummer Code de l'article	A	B	C	D	E	F	H	H1	J	K	L
DH.0.DEH.001253	211	228	115	57	114	123	420	373	40	23	53
DH.0.DEH.002503	211	228	115	57	114	123	420	373	40	23	53
DH.0.DEH.00503	231	204	165	62	118	162	465	420	40	27	58
DH.0.DEH.01003	264	245	175	67	128	187	575	520	45	31	61
DH.0.DEH.02003	264	245	175	89	150	165	690	595	53	38	61
DH.0.DEH.03003	300	322	202	118	183	207	703	623	53	38	74
DH.0.DEH.05003	300	322	202	118	198	192	905	771	65	52	74



Watch the product video!

** click on the link **

 Nederlands <https://youtu.be/zyZp5x0Ogd8>

 English <https://youtu.be/PmDD7nsrIGw>

 Deutsch <https://youtu.be/hD-nbCQm3P8>

 Français <https://youtu.be/JInvP16ODNw>

 Español <https://youtu.be/00VBnFyTmB0>

 Italiano <https://youtu.be/Yp41sYjcEyw>

 Dansk <https://youtu.be/f1ZN2H3hfcc>

 Suomalainen <https://youtu.be/pGAGfRgnhuk>



Premium Elektrischer Kettenzug DEH / Premium Palan électrique à chaîne DEH



DH.0.DED



DH.0.DEY

Eigenschaften

- » Elektrischer Kettenzug montiert an (elektrischem) Fahrwerk mit geringer Bauhöhe.
- » Stützräder ermöglichen ein sicheres Fahren entlang des Trägers.
- » Sicherheitsbügel dienen als Absturzsicherung, Radbruch- und Aufprallschutz. Zusätzlich ausgestattet mit Kippschutz.
- » Dauerhaft geschmierte, kugelgelagerte Räder ermöglichen ein sanftes und gleichmäßiges Verfahren.
- » Ausgelegt für die meisten handelsüblichen I- und H-Trägerprofile.

Caractéristiques

- » Palan électrique à chaîne monté sur chariot (électrique) de faible hauteur. Des roues d'appui permettent un déplacement en toute sécurité le long de la poutre. Les barres de sécurité servent de protection contre les chutes, les bris de roue et les chocs. Equipé en plus d'une protection anti-basculement.
- » Les roulettes à roulement à billes, lubrifiées en permanence, permettent un mouvement doux et régulier.
- » Convient à la plupart des poutres en I et en H disponibles.

Technische Daten / Spécifications

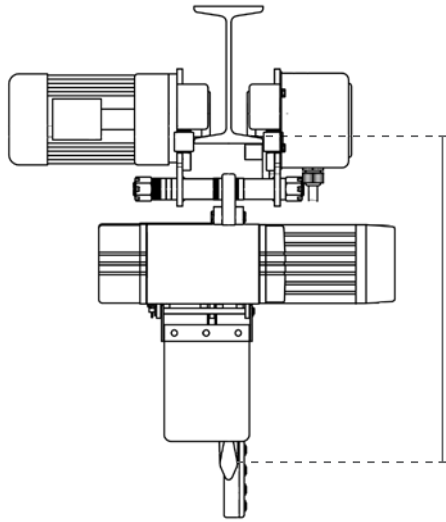
Artikelnummer	Tragfähigkeit	Fahrgeschwindigkeit	Leistung Fahrwerk	Trägerbreite	Eigengewicht	Min. Bauhöhe (H)
Code de l'article	Capacité	Vitesse de déplacement	Puissance du chariot	Largeur de poutre	Poids net	Hauteur min. (H)
	ton	m/min	kW	mm	kg	mm
DH.0.DED.001253	0.125	20/6.7	0.2/0.07	74-300	55	438
DH.0.DED.002503	0.25	20/6.7	0.2/0.07	74-300	55	438
DH.0.DED.00503	0.5	20/6.7	0.2/0.07	74-300	66	480
DH.0.DED.01003	1	20/6.7	0.2/0.07	74-300	89	578
DH.0.DED.02003	2	20/6.7	0.4/0.13	74-300	98	670
DH.0.DED.03003	3	20/6.7	0.4/0.13	100-310	153	710
DH.0.DED.05003	5	20/6.7	0.4/0.13	100-310	183	870

Technische Daten / Spécifications

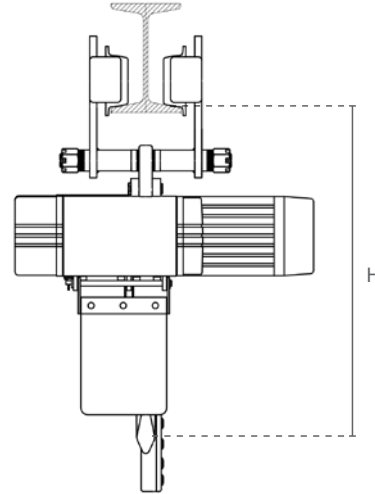
Artikelnummer	Tragfähigkeit	Trägerbreite	Eigengewicht	Min. Bauhöhe (H)
Code de l'article	Capacité	Largeur de poutre	Poids net	Hauteur min. (H)
	ton	mm	kg	mm
DH.0.DEY.001253	0.125	74-300	29	438
DH.0.DEY.00253	0.25	74-300	29	438
DH.0.DEY.00503	0.5	74-300	40	480
DH.0.DEY.01003	1	74-300	63	578
DH.0.DEY.02003	2	74-300	70	670
DH.0.DEY.03003	3	100-310	137	710
DH.0.DEY.05003	5	100-310	180	870



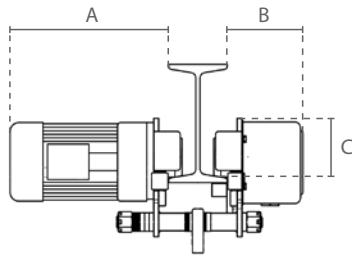
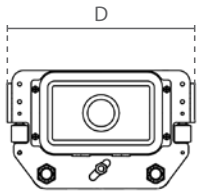
Premium Elektrischer Kettenzug DEH / Premium Palan électrique à chaîne DEH



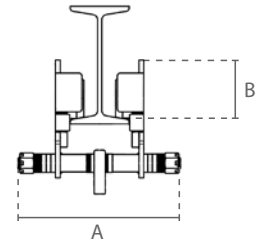
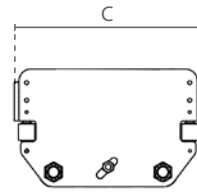
DH.0.DED



DH.0.DEY



DH.0.DET



DH.0.026

Technische Daten / Spécifications					Abmessungen / Dimensions			
Artikelnummer	Tragfähigkeit	Min. Radius	Raddurchmesser	Eigengewicht	A	B	C	D
Code de l'article	Capacité	Rayon min.	Diamètre de la roue	Poids net				
	ton	m	mm	kg				
DF.0.DET.01252	0.125	2.5	68	33	336	131	97	320
DF.0.DET.0252	0.25	2.5	68	33	336	131	97	320
DF.0.DET.0502	0.5	2.5	68	33	336	131	97	320
DF.0.DET.1002	1	2.5	68	33	336	131	97	340
DF.0.DET.2002	2	2.5	75	40	338	132	113	340
DF.0.DET.3002	3	5	96	53	316	139	132	386
DF.0.DET.5002	5	5	110	62	318	141	130	426

Technische Daten / Spécifications					Abmessungen / Dimensions		
Artikelnummer	Tragfähigkeit	Min. Radius	Raddurchmesser	Eigengewicht	A	B	C
Code de l'article	Capacité	Rayon min.	Diamètre de la roue	Poids net			
	ton	m	mm	kg			
DF.0.02600125	0.125	2.5	68	7	424	75	270
DF.0.02600250	0.25	2.5	68	7	424	75	270
DF.0.02600500	0.5	2.5	68	7	424	75	270
DF.0.02601000	1	2.5	68	7	424	75	270
DF.0.02602000	2	2.5	75	12	424	75	270
DF.0.02603000	3	1.6	110	37	466	128	363
DF.0.02605000	5	1.8	122	59	466	140	436



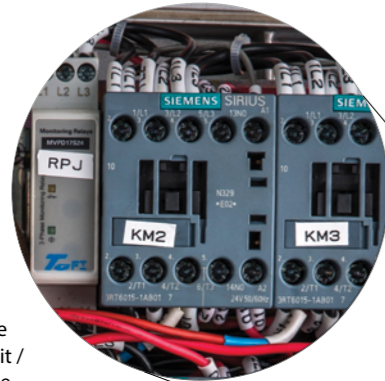
Premium Elektrischer Kettenzug DEH / Premium Palan électrique à chaîne DEH



Premium Elektrischer Kettenzug DEH / Premium Palan électrique à chaîne DEH

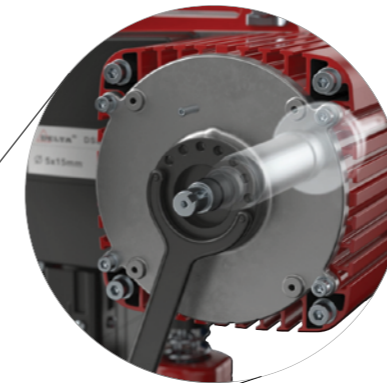
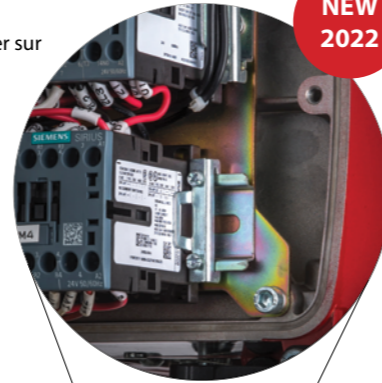
Relais sind lose montiert und einfach auswechselbar / Relais facile à changer monter sur plaque en acier

NEW 2022



Hochwerte Steuereinheit / Relais fiable

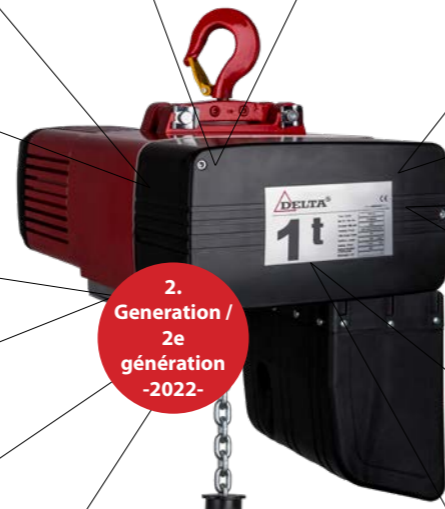
- EATON 125 kg 250 kg
- SIEMENS 500 kg 1000 kg 2000 kg



Einfach zugängliche und einstellbare Rutschkupplung / Embrayage à friction facilement accessible et réglable



RUD® Lastkette / RUD® Chaîne de levage



2. Generation / 2e génération -2022-

NEW 2022



Plug&play Steckverbindungen / Connections Plug and Play facile

NEW 2022



Kettenführung leicht zugänglich für Wartungszwecke / Guide de chaîne facilement accessible pour l'entretien

NEW 2022



Verbesserter ergonomischer Steuerschalter / Contrôle ergonomique mis à jour



Beidseitiger Mikro-Endabschalter / Micro-interrupteur de fin de course supérieur et inférieur

NEW 2022



Hochwertiger, langlebiger Kettenendpuffer / Qualité haut de gamme, chaîne tampon de fin durable

NEW 2022



Verbessertes Getriebe / Boîte de vitesses mise à jour

NEW 2022



Verbesserter Kettenbehälter / Godet à chaîne mis à jour