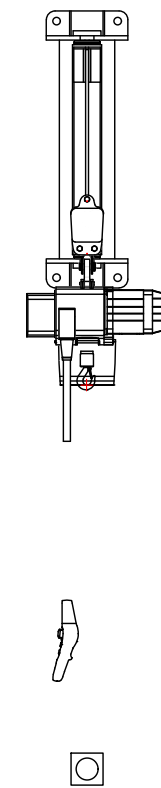
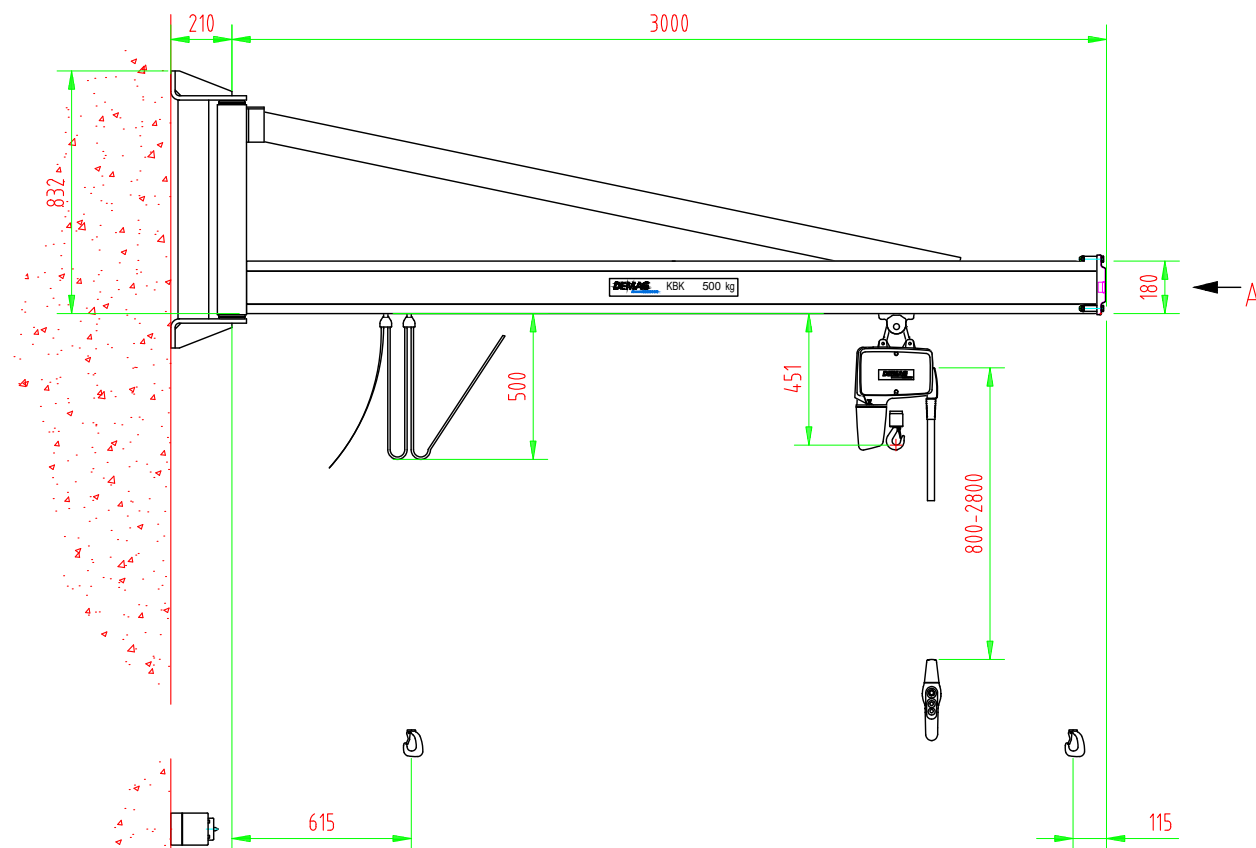
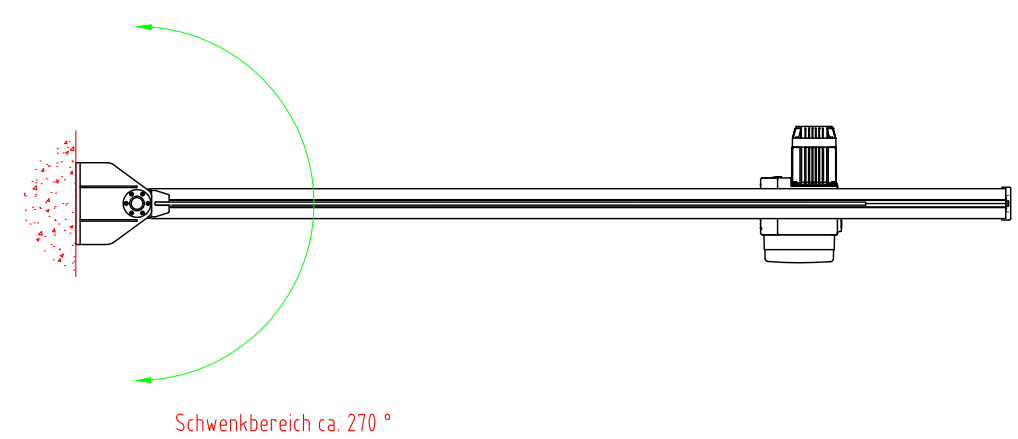
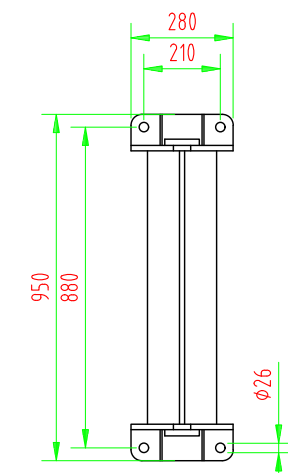


Ansicht A



Lochbild 1:20



Kunde

Lieferadresse  
siehe Kundenanschrift

Ihre Anlagenbezeichnung

Wandschwenkkran  
JC-W-270-KBK-BR-M  
500 kg x 3000 mm

Projekt-Nr.  
Auftrags-Nr.  
Schaltplan-Nr. 63170746 +  
63111146

Zeichnungs-Nr.  
Änderungs-Index

Maßstab 1:25  
Format A3

Name  
Abteilung  
Datum 22.02.2021

Änderungs-Datum  
Änderungs-Name  
Vermerk

Mit Ausführung u. Baumaßen einverstanden.

Stempel, Datum, Unterschrift des Kunden

Demag Cranes & Components GmbH - Standort Weiter - Ruhrstraße 28 - D-58300 Wetter

Hinweise

Steuerschalter



Säulen-/Konsolentyp	W-750-M-C2M-1007
Farbgebung Säule/Konsole	RAL 1007, C2M
Auslegertyp	J-BR1-750-KBKII-3000-M
Auslegerprofil	KBKII
Farbgebung Ausleger	RAL 1007, C2M
Gewicht der Anlage, ca.	146 kg
Kraneinstufung	DIN 15018
Moment/Vertikalkraft (ohne Beiwerte)	17.3 kNm / 6.3 kN
Technische Daten	
▼ Frequenz	400 V, 3~ 50 Hz

Schwenkgeschwindigkeit	manuell
Katzfahrwerk	KBK, EFW
Katzfahrgeschwindigkeit	manuell
Hebezeug	DC-Com 5-500 1/1 H4 V4.5/1.1 380-415/50
Hublast	500 kg
Hubgeschwindigkeit	4.5/1.1 m/min
Hakenweg	4 m
Triebwerksgruppe FEM	2m / M5
Steuerspannung	24 V
Steuerschalter	DSC