

Dübelbefestigung gemäß technischem Datenblatt 20327544x

Kunde  
  
Lieferadresse  
**siehe Kundenanschrift**  
  
Ihre Anlagenbezeichnung

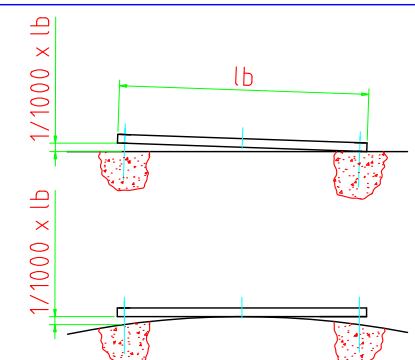
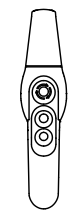
**Säulenschwenkran  
JC-P-300-KBK-BR-M  
250 kg x 5000 mm**

Projekt-Nr.  
Auftrags-Nr.  
Schaltplan-Nr. **63170746 +  
63111146**  
  
Zeichnungs-Nr.  
Änderungs-Index  
  
Maßstab **1:33**  
Format **A3**  
  
Name  
Abteilung  
Datum **20.02.2021**  
  
Änderungs-Datum  
Änderungs-Name  
Vermerk

Demag Cranes & Components GmbH - Standort Weiter - Ruhrstraße 28 - D-58300 Wetter

**\*Dübelbefestigung gemäß technischem Datenblatt 20327544 mit Fischer FHB dyn Verbundanker**  
Zur Abklärung der Betonvoraussetzungen durch den Baustatiker des Kunden:  
Betondicke mind. 170 mm  
Betonfestigkeitsklasse mind. B25 und max. B55 nach DIN 1045 bzw. min. C20/25 und max. C50/60 nach DIN EN 206

Steuerschalter



Säulen-/Konsolentyp **P-750-372-4000-M**  
Farbgebung Säule/Konsole **RAL 1007, C2M**  
Auslegertyp **J-BR1-750-KBKII-5000-M**  
Auslegerprofil **KBKII**  
Farbgebung Ausleger **RAL 1007, C2M**  
Gewicht der Anlage, ca. **486 kg**  
Kraneinstufung **DIN 15018**  
Moment/Vertikalkraft **17.4 kNm / 6.1 kN**  
Betriebsspannung **400 V, 3~**  
Frequenz **50 Hz**

Schwenkgeschwindigkeit **manuell**  
Katzfahrwerk **KBK, EFW**  
Katzfahrgeschwindigkeit **manuell**  
Hebezeug **DC-Com 2-250 1/1 H4  
V6/1.5 380-415/50**  
  
Hublast **250 kg**  
Hubgeschwindigkeit **6/1.5 m/min**  
Hakenweg **4 m**  
Triebwerksgruppe **FEM**  
Steuerspannung **24 V**  
Steuerschalter **DSC**

Mit Ausführung u. Baumaßen einverstanden.

Stempel, Datum, Unterschrift des Kunden