

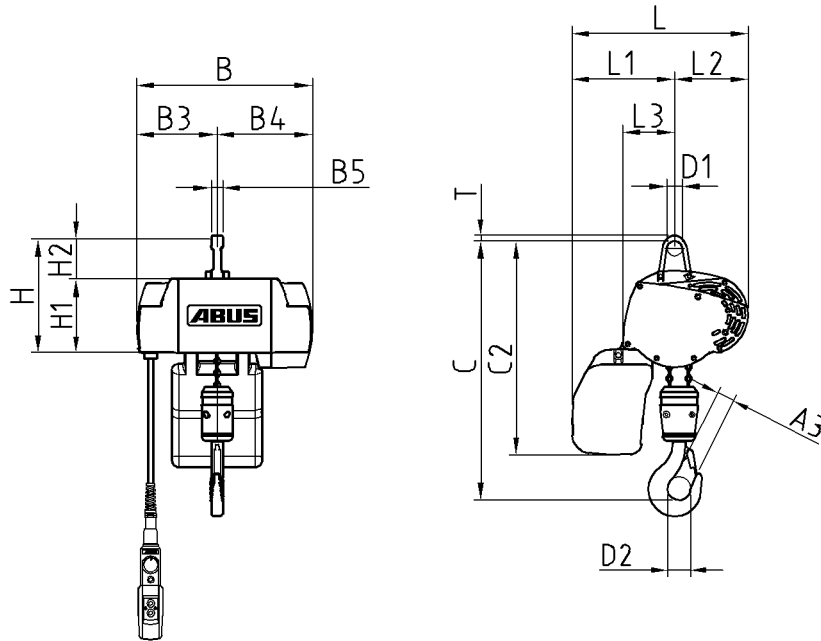
gültig für 220 V - 230 V / 50 Hz

Tragfähigkeit	250 kg	Hakenweg	3000 mm
Triebwerksgruppe	1Am / M4	Hubgeschwindigkeit	0,3 - 6 m/min
Strangzahl	2		

**Antriebe**

**Hubantrieb**

Leistung	0,425 kW
Einschaltdauer	50 %
Schalzhäufigkeit	300 c/h
Nenn Drehzahl	8000 1/min
Nennstrom	2,2 A
Anlaufstrom	12 A
cos phi <sub>N</sub>	0,84
cos phi <sub>A</sub>	0,8



**Maße und Gewichte**

A3	31 mm	B	275 mm	B3	115 mm	B4	160 mm
B5	18 mm	C	406 mm	C2	437 mm	D1	24 mm
D2	43 mm	H	183 mm	H1	117 mm	H2	66 mm
L	290 mm	L1	175 mm	L2	115 mm	L3	81 mm
T	8,5 mm						

Kette HEP 3,7x12 DATC		Lasthaken	E 05 - V
Gewicht Kette	2,0 kg	Unterflaschengewicht	1,7 kg
Kettenspeichergröße	2	max. Kettenlänge	
Grundgewicht Hebezeug	6,7 kg	Gewicht Hängetaster	ca. 2 kg
Gesamtgewicht Hebezeug	ca. 12,5 kg		

ABUS Kransysteme GmbH  
 Sonnenweg 1  
 51647 Gummersbach

**Kettenzug GM C 250.6-2**

Auftrag: 36181151 / 1

18.07.2022